

SHOWA

50cm コレクテッド・ドール・カーカム光学系 ナスミス式経緯台

眼視観測のススメ



口径 50cm F7.8 $f=3900\text{mm}$ コマ収差補正された完全平坦像面の新開発ドール・カーカム光学系。

ナスミス焦点を備えた経緯儀は、広視野 (1° 円：直径 70mm) 本格的な電子画像観測に対応した仕様でありながら、あえてこれを、眼視観測をお勧めしたい理由があります。

それは、どの天体を観測する場合もナスミス焦点位置（覗き口）が床面からの高さが一定であるからです。眼視観測が快適に行えるばかりでなく、専用の接眼延長筒を設ければお子様や車いすの方にも宇宙探索を安全に、そして、存分に楽しんでいただけます。

SHOWA

Some reasons why you should make us your favorite. SHOWA INDUSTRY

SHOWA

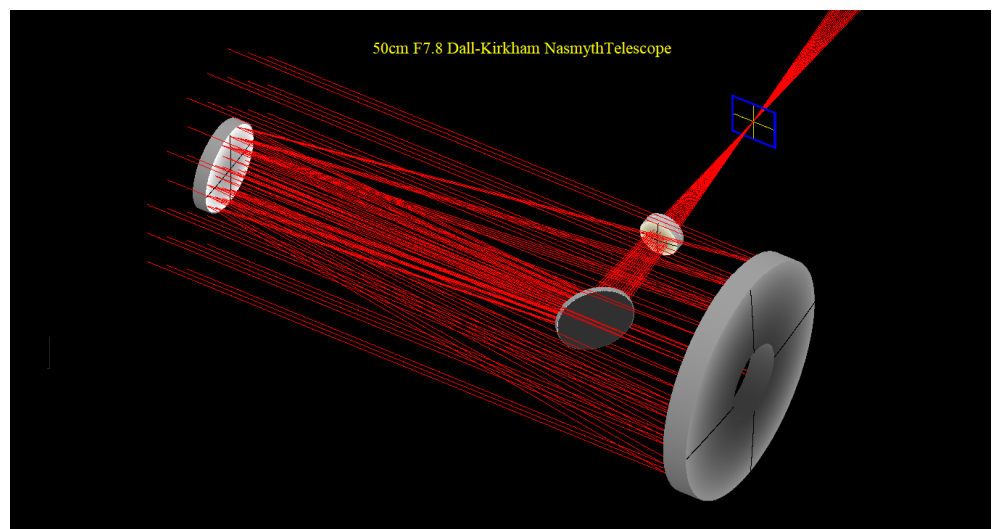
50cm コレクテッド・ドール・カーカム
ナスミス式経緯台

方位・高度両軸には剛性を高めた高精度焼き入れ・研磨仕上げのウォームギヤを使用しています。また、駆動用のモータは、高分解能なステッピングモータを搭載し、高精度で滑らか追尾を実現しています。また、コンピュータ制御による天体の自動導入機能等が各種天体観測の効率的な運用を可能にします。ネットワーク制御の構築を始めお客様の幅広いニーズにお応えすべくこのモデルを基本としたカスタムモデルのご注文もお受けします。お問い合わせや実機をご覧になりたい方は、直接弊社へご連絡ください。

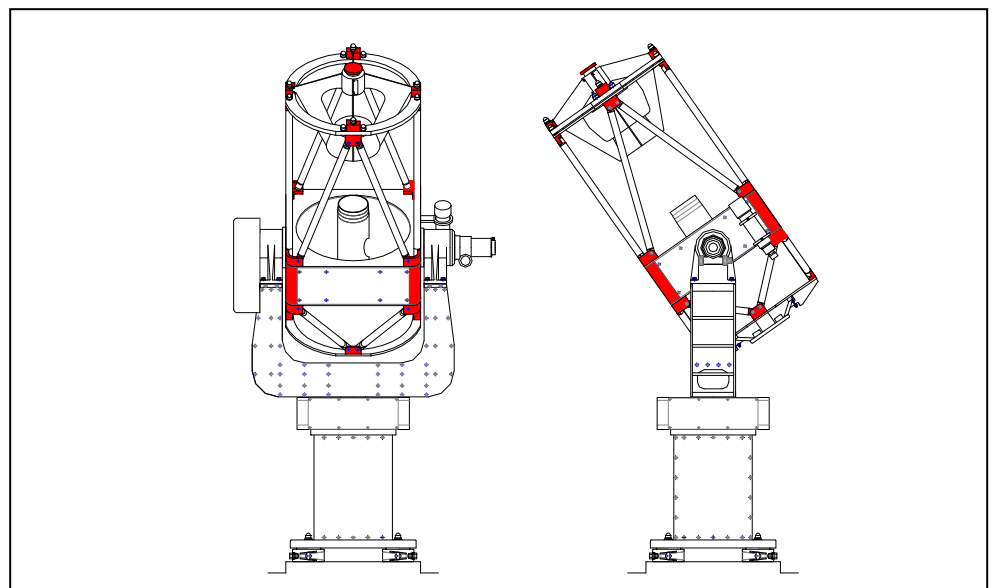
SHOWA DNA シリーズ天体望遠鏡は口径 40cm から 100cm までご要望に合わせて設計・製作します。

◆本機的主要仕様

50cm コレクテッド ドール・カーカム光学系ナスミス式経緯台
形式: SHOWA 50DNA
口径: 500mm
焦点距離: 3900mm (F7.8)
主鏡材質: 低膨張ガラス
コーティング: アルミナイズ +SiO
補正光学系: コマ収差および焦点面平坦化補正レンズ内蔵
焦点: ナスミス焦点
光学性能: 視野 45arcmin (ϕ 50) 内にて 0.8arcsec (12 μ m)
望遠鏡制御ソフト「ATLAS-Professional」付属
ステラナビゲータ等の天文ソフトからの制御が可能
追尾精度: 1arcsec (r.m.s.)
位置決め(天体導入)精度: 1arcmin 以内(天頂角 20° 内)
位置決め(天体導入)速度: 8deg/sec (Max)
最小制御分解能: 0.075arcsec
不動点高: 標準 1450mm (指定可)
総重量: 約 500kg
使用電源: AC100V (15A) または AC200V (三相 15A)
標準付属品: ハンドセット、工具、取扱説明書
オプション: 各種サブスコープ、USB カメラ等



光路図



外形図

SHOWA

(株)昭和機械製作所

〒332-0025 埼玉県川口市原町7-23
TEL.048-252-4676 FAX.048-252-3566

<http://www.showaikai.co.jp>