

NEW 25EL

New Type Middle Class Equatorial Mount

新提案、写真観測用エルボータイプ 中型赤道儀架台 NEW25EL

昭和機械製作所の NEW25EL 型赤道儀は 40cm クラスの反射望遠鏡の搭載に適した据付式中型赤道儀です。エキセントリックなエルボー方式を採用しているため、バランスウエイトが極小ですむばかりでなく、子午線通過の制限が無く写真撮影にも適した形式です。別売りの USB 対応望遠鏡制御コントローラ「ATLSTAR」を装着すれば、パソコンで天体の自動導入も行えます。



Some reasons why you should make us your favorite. SHOWA INDUSTRY

SHOWA

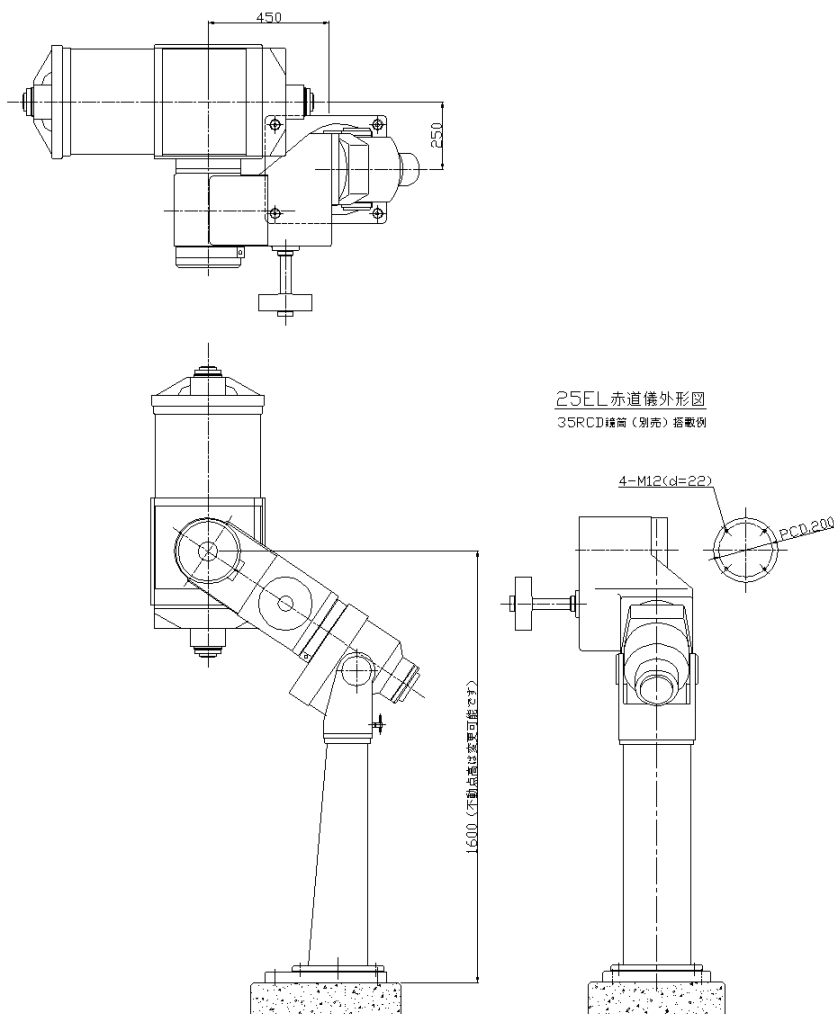
NEW 25EL

New Type Middle Class Equatorial Mount

Information

昭和機械製作所の NEW25EL 型赤道儀は 40cm クラスの反射望遠鏡の搭載に適した据付式中型赤道儀架台です。当社従来モデルのバリエーションとしてエルボーを装着し、ドイツ式赤道儀の弱点であった子午線通過の制限が無く、写真撮影に適しています。

赤経・赤緯両軸には剛性を高めた高精度焼き入れ・研磨仕上げのウォームギヤを使用しています。また、駆動用のモーターは、高分解能な 5 相ステッピングモーターを搭載し、高精度で滑らか追尾を実現しています。特に惑星等の高倍率観測に威力を発揮します。また、コンピュータ制御による天体の自動導入機能等が各種天体観測の効率的な運用を可能にします。(オプションの USB 対応望遠鏡制御コントローラ「ATLASTAR」が必要です。)



◆本機的主要仕様

SHOWA-NEW25EL 赤道儀
形式:エルボー式赤道儀架台
駆動方式:高精度歯研ウォームギヤ全周駆動
駆動モーター:ステッピングモーター 水晶発振マイクロステップ方式
最大搭載重量:60kg (不動点から 32cm の位置にて)
極軸調整範囲:高度 20 ~ 50° 方位 ±5°
不動点:1500mm(ご指定可)
重量:約 200kg
使用電源:AC100V
標準付属品:ハンドセット、ウエイト(12kg) 1 個、 工具、取扱説明書
オプション:オートガイドケーブル、 望遠鏡制御コントローラ「ATLASTAR」

※最大搭載重量は鏡筒の大きさにより異なりますので、ご相談ください。

※カスタムモデルも受注いたしますので、お問い合わせください。

※仕様は品質、性能向上のため、予告無く変更することがあります。

制御コントローラ「ATLASTAR」



別売りの USB 対応望遠鏡制御コントローラ「ATLASTAR」を接続すると、付属の ATLAS Basic Edition 望遠鏡コントロールソフトによりさまざまな駆動速度が設定でき、彗星、小惑星等の観測も可能です。また、コンピュータの画面上で天体の自動導入ができ、市販の天体シミュレーションソフトと組み合わせると、マウスによる天体の自動導入が可能です。自動導入の動作を繰り返すことによる累積誤差は生じません。新機能として、バックラッシュ補正が可能となりました。別売りの自動観測プログラムは、ATLAS Basic Edition にアドインが可能で、指定時刻に目的の観測対象に望遠鏡を自動で向けることが可能です。

SHOWA

(株)昭和機械製作所

〒332-0025 埼玉県川口市原町7-23
TEL.048-252-4676 FAX.048-252-3566

<http://www.showaikai.co.jp>